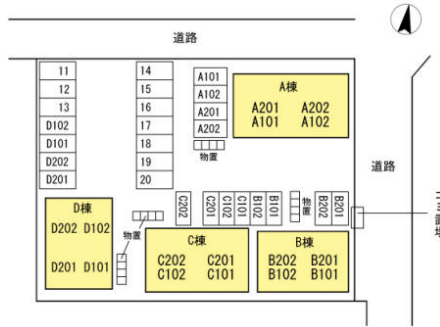
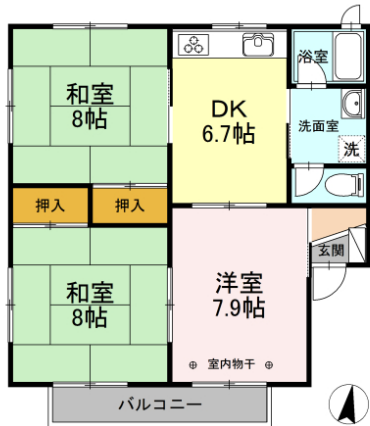


アパート

駐車場1台無料！インターネット無料！の2DK

メジーフローレンス A 201号室

青森県八戸市江陽1丁目7-14



月額賃料 **6.3万円**

間取り **3DK**

種別	アパート	態様	仲介
問合せ番号	☑524		
交通	八戸線 小中野駅 徒歩10分		

坪単価			
敷金	無し	礼金	賃料×1
共益費	無し	仲介料	賃料+消費税
前家賃	賃料×1	管理費	
契約	2年		


間取り詳細	和8・和8・洋7.9・DK6.7		
坪数		占有面積	63.35㎡
築年月日	1995年3月	構造	木造
物件の階数	2階	ベランダ	
入居可能日	即入居可	保険	家財保険加入の必要があります。
駐車場	1台目無料 2台目3,300円 (空確認要)	ベット	不可
バス	ユニットバス	トイレ	温水洗浄便座
学区 (小)	江陽小学校	学区 (中)	江陽中学校
設備	ガス種別：都市ガス 排水：公共下水 バルコニーシャワー 給湯 角部屋インターネット接続 室内洗濯機置場 ユニットバスフローリング 住宅用火災警報器 バス・トイレ別室内物干し 居室照明 クローゼット灯油FF 洗髪洗面化粧台 物置エアコン 温水洗浄暖房便座 TVインターホン		

備考

更新料1ヶ月、ルームクリーニング料金55,000円
 機関保証加入必須。初回保証料35000円、月額保証料賃料等総額の1%+800円/月(その他商品あり)
 ●65歳以上の方の契約は定期借家契約(2年再契約型)、機関保証の加入が必須となります(初回保証料：月額賃料等合計額×100%,更新：2万円/1年) 電気配給サービス：ZEH-M物件はご利用必須です。それ以外は、お部屋が個人契約の場合のみ、利用可能です(法人不可)。通电の手続きが不要、賃料と一緒にのお支払いが可能



青森県知事免許(2)第3506号
 〒031-0803 青森県八戸市諏訪3-2-21
 [営業] 10:00~17:00 [定休] 水曜・日曜・祭日
<http://www.ai-re.jp/>

※内覧をご希望の方はご予約をお願いします。
 **0178-22-1888**
 FAX.0178-22-1988



